

Fiche technique

Caractéristiques du produit



Four à pizza à deux étages 2x d=50 cm

Modèle	Code SAP	00009994
E 8/50	Groupe d'articles	Fours à pizza



- Capacité de pizzas [cm]: 2x 50 cm
- Plaques de pierre réfractaire: Inférieur
- Épaisseur des plaques de pierre réfractaire [mm]: 14
- Matériel: Inox
- Type de contrôle: Mécanique
- Type de poignée: Court, en plastique
- Protection contre la vapeur: Oui
- Zones chauffantes indépendantes: Contrôle séparée de chaque chambre
- Cheminée pour l'extraction d'humidité: Oui
- Cheminée réglable: Oui
- L'éclairage intérieur: Oui

Code SAP	00009994	Température minimale de l'appareil [° C]	50
Largeur nette [mm]	836	Température maximale de l'appareil [° C]	450
Profondeur nette [mm]	655	Largeur de la partie intérieur de l'appareil [mm]	550
Hauteur nette [mm]	763	Profondeur de la partie intérieur de l'appareil [mm]	550
Poids net [kg]	79.00	Hauteur de la pièce interne [mm]	150
Puissance électrique [kW]	8.000	Capacité de pizzas [cm]	2x 50 cm
Alimentation	400 V / 3N - 50 Hz		

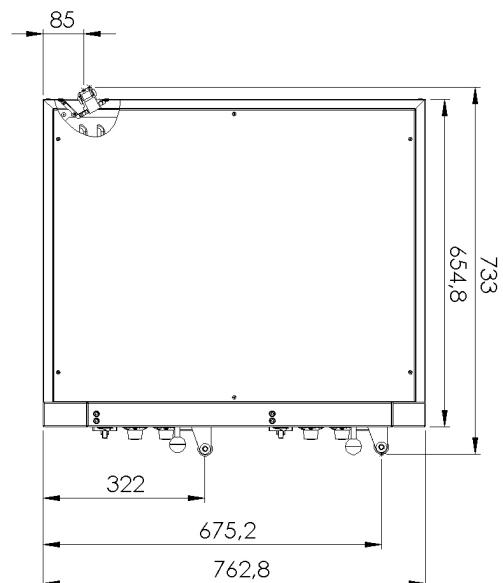
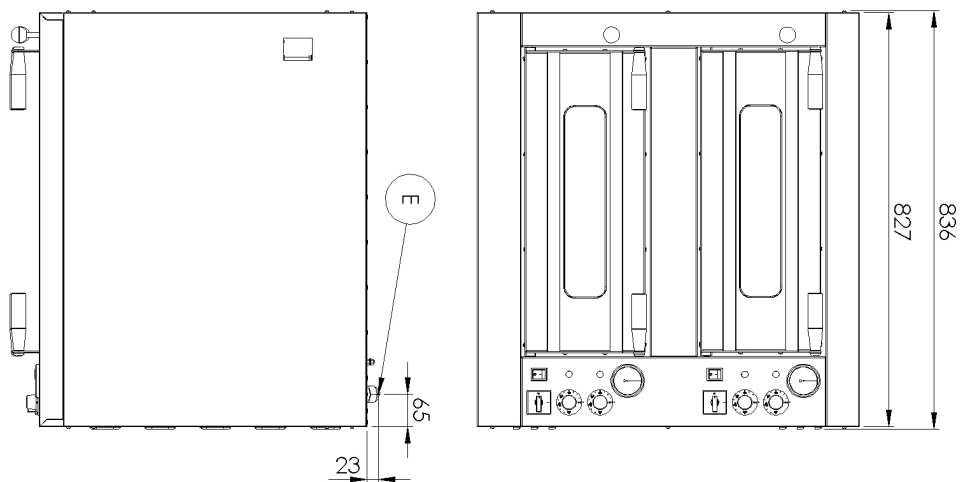
Fiche technique

Dessin technique



Four à pizza à deux étages 2x d=50 cm

Modèle	Code SAP	00009994
E 8/50	Groupe d'articles	Fours à pizza



Four à pizza à deux étages 2x d=50 cm

Modèle	Code SAP	00009994
E 8/50	Groupe d'articles	Fours à pizza

1

Commandes manuelles - Réglage des valeurs à l'aide de boutons rotatifs

Réglages de température clairs, simples et conviviaux

- Rapide et facile à utiliser, pas besoin de formation du fonctionnement. Longue durée de vie

2

Chauffage de la chambre dans la plage de température de 50 à 450°C

La plage de température vous permet de préparer différents types de pâtes et de viandes. Peut également être utilisé pour la cuisson.

- Nous avons une pizza croustillante en peu de temps - je peux faire de la pizza en fonction de la pâte, le client n'attend pas longtemps et l'opérateur sert plus de clients - utilise plusieurs fois le four

3

L'appareil est alimenté par un secteur standard de 230 V

L'appareil peut être connecté n'importe où, à condition qu'il y ait un branchement suffisant

- Il n'y a pas besoin de coûts suffisants si je n'ai pas une distribution 400V

4

Verre encastré dans la porte

Vérification du produit pendant le traitement thermique sans qu'il soit nécessaire d'ouvrir la porte

- Lors de la cuisson, je ne perds pas de température en ouvrant inutilement la porte, comme ce serait le cas pour une porte sans vitre, j'économise de l'énergie.

5

2x thermostat, contrôle séparé des éléments chauffants supérieur et inférieur

Contrôle plus précis de la chaleur dans la chambre, en fonction du type de pâte ou d'aliment

- Une meilleure qualité du produit final ; ne brûle pas, Variabilité - convient à diverses préparations, meilleur confort pour un chef expérimenté, convient aux professionnels.

6

Thermomètre analogique mesurant la température dans le four

Certitude de la température: Vérification du bon réglage et du fonctionnement correcte de l'appareil

- Une vue d'ensemble des écarts par rapport aux températures requises et possibilité d'y réagir

Fiche technique

Paramètres techniques



Four à pizza à deux étages 2x d=50 cm

Modèle	Code SAP	00009994
E 8/50	Groupe d'articles	Fours à pizza

1. Code SAP:

00009994

2. Largeur nette [mm]:

836

3. Profondeur nette [mm]:

655

4. Hauteur nette [mm]:

763

5. Poids net [kg]:

79.00

6. Largeur brute [mm]:

890

7. Profondeur brute [mm]:

780

8. Hauteur brute [mm]:

903

9. Poids brut [kg]:

87.00

10. Matériel:

Inox

11. Type d'appareil:

Appareil électrique

12. Puissance électrique [kW]:

8.000

13. Alimentation:

400 V / 3N - 50 Hz

14. Type de contrôle:

Mécanique

15. Largeur de la partie intérieur de l'appareil [mm]:

550

16. Profondeur de la partie intérieur de l'appareil [mm]:

550

17. Hauteur de la pièce interne [mm]:

150

18. Température minimale de l'appareil [° C]:

50

19. Température maximale de l'appareil [° C]:

450

20. Capacité de pizzas [cm]:

2x 50 cm

21. Thermomètre:

Analogique

22. Indicateurs:

Voyants de marche

23. Nombre de positions des pièces internes de l'appareil:

2

24. Interrupteur marche / arrêt:

Oui

25. Type de poignée:

Court, en plastique

26. Protection contre la vapeur:

Oui

27. Indice de protection d'enveloppe:

IPX4

28. Plaques de pierre réfractaire:

Inférieur

Fiche technique

Paramètres techniques



Four à pizza à deux étages 2x d=50 cm

Modèle	Code SAP	00009994
E 8/50	Groupe d'articles	Fours à pizza

29. Épaisseur des plaques de pierre réfractaire [mm]:

14

33. Nombre de cavités:

2

30. Zones chauffantes indépendantes:

Contrôle séparée de chaque chambre

34. Cheminée pour l'extraction d'humidité:

Oui

31. L'éclairage intérieur:

Oui

35. Cheminée réglable:

Oui

32. Élément de sécurité:

Thermostat de sécurité